

ACC355R



Bâti fixe renforcé, réglable en hauteur, avec pédale et tringlerie

ACC355R-105



Bâti fixe renforcé (large), réglable en hauteur, avec pédale et tringlerie
Pour PEGASUS W1500 encastrée

ACC355R60



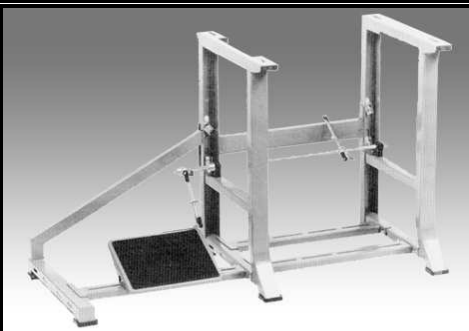
Bâti fixe renforcé pour plateau 60 x 60 cm, réglable en hauteur,
avec pédale et tringlerie

ACC380N



Bâti à roulettes renforcé, réglable en hauteur, avec pédale et tringlerie

ACC365



Bâti fixe renforcé pour machine bras déporté et plateau 60 x 60 cm réglable en hauteur, av
réglable en hauteur, avec pédale et tringlerie

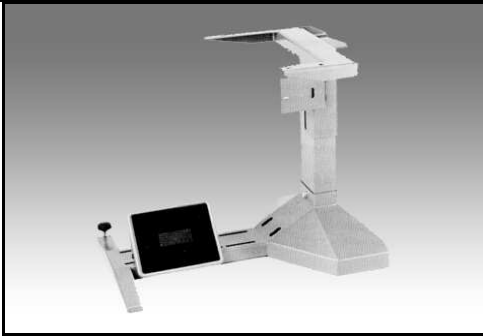
Option roulettes

ACC480/ROUL



Bâti à roulettes, double renfort pour machine lourde, réglable en hauteur, avec pédale et tringlerie

ACC600



Bâti fixe à colonne, réglable en hauteur, avec pédale et tringlerie.

ACC-ERGO2000M



Bâti fixe, réglable en hauteur et inclinable par manivelle, avec pédale et tringlerie.

ACC-424



Pédale large, avec visserie et tringlerie

ACC-425



Pédale petite, avec visserie et tringlerie

FLP



Porte cone

FLP-3, 3 fils (Unitaire)

FLP-5, 5 fils (Unitaire)

PLATEAU PLEIN



Plateau structure multi-couches, revêtement nid d'abeille blanc, bords bois avec graduation centimètre sur bord principal. Fabriqué en Europe.

105 x 55 cm x 4 cm

120 x 60 cm x 4 cm

60 x 60 cm x 4 cm

160 x 60 cm x 4 cm

PLATEAU STANDARD



Plateau structure multi-couches, revêtement nid d'abeille blanc, bords bois avec graduation centimètre sur bord principal. Fabriqué en Europe.

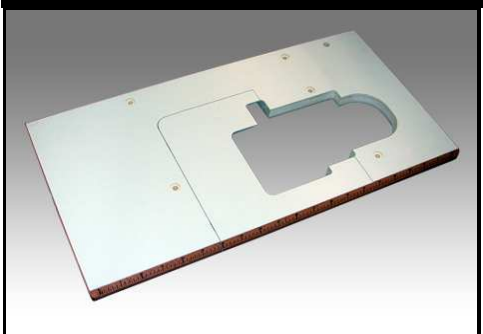
105 x 55 cm x 4 cm

120 x 60 cm x 4 cm

60 x 60 cm x 4 cm

160 x 60 cm x 4 cm

PLATEAU POUR TETE SUBMERGEE



Plateau structure multi-couches, revêtement nid d'abeille blanc, bords bois avec graduation centimètre sur bord principal. Fabriqué en Europe. avec ferronnerie.

105 x 55 cm x 4 cm

120 x 60 cm x 4 cm

MOTEUR MORETTI OCEL



Moteur à rhéostat, vitesse maxi 4000 T/min, puissance 270 watts voltage 220v monophasé, pré-cablé. Complet avec support et prise.

MOTEUR EMBRAYAGE ISM serie NS-400



NS-412, 1/2 CV, 400 watts, 2800 T/min, 220V monophasé
NS-432, 1/2 CV, 400 watts, 2800 T/min, 220-380V triphasé

MOTEUR EMBRAYAGE ISM serie NS-600



NS-612, 3/4 CV, 600 watts, 2800 T/min, 220V monophasé
NS-632, 3/4 CV, 600 watts, 2800 T/min, 220-380V triphasé
NS-614, 3/4 CV, 600 watts, 1400 T/min, 220V monophasé
NS-634, 3/4 CV, 600 watts, 1400 T/min, 220-380V triphasé

MOTEUR TRANSMETTEUR ISM serie CRS



Moteur transmetteur - continu
CRS-4004, 1/2 CV, 400 watts, 1420 T/min, 220V monophasé

MOTEUR ELECTRONIQUE EFKA serie DC15xx



Moteur servo, silencieux avec synchro et kit de montage sous la table B159
DC1500-AB-221, pour machine classique, 9000 T/min, 220V monophasé

MOTEUR ELECTRONIQUE EFKA serie DC15xx



Moteur servo, silencieux avec synchro et kit de montage sous la table B159
DC1550-AB-321, pour machine **lourde**, 5000 T/min, 220V monophasé



Panel de programmation digital pour moteur EFKA

V810

V820

DISJONCTEUR A MANQUE DE TENSION



ACC703B220M, pour alimentation 220V monophasé, avec bobine, normes CE

ACC703B220T, pour alimentation 220V triphasé, avec bobine, normes CE

ACC703B380T, pour alimentation 380V triphasé, avec bobine, normes CE

(Complet, vendu cablée et avec equerre de fixation)